

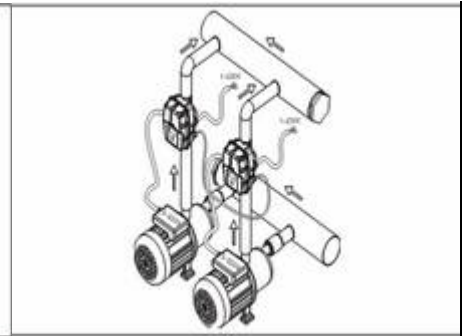
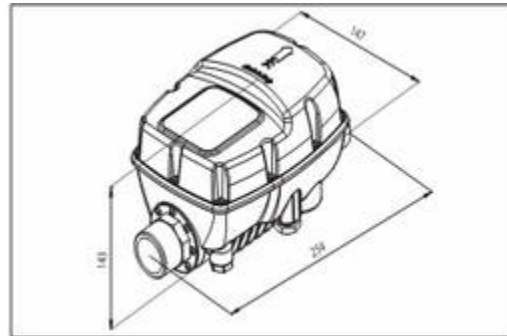


PRESS·O·MATIC

# Press·o·Matic



Elektronischer Kompakt-Drehzahlregler für alle Baureihen mit 3-230V bis 2,2kW wie z.B. Winner, MATRIX, Idrogo, AGA.



**559,00 €**

(UVP zzgl. MwSt.) EBARA Art. # 362400015

## Funktion

Abhängig vom Wasserbedarf schaltet der Press o Matic die Pumpe nicht nur selbstständig ein und aus, sondern passt darüber hinaus die Motordrehzahl dem Wasserbedarf an.

## Technische Beschreibung

- konstanter, gleichbleibender Druck dank Drehzahlregelung.
- deutliche Energieeinsparung durch geringe Leistungsaufnahme der Pumpe
- stufenweise ein-/ausschalten der Pumpe reduziert Druckstöße/Wasserschläge
- Trockenlaufschutz bei Wassermangel
- automatischer Wiederanlauf nach Trockenlauf
- Leckageüberwachung zur Vermeidung von häufigen Neustarts der Pumpe
- Digitale Druckanzeige im Display
- Motorschutz
- Anzeigen der verschiedenen Betriebsmodi und Fehlermeldungen im Display (LEDs).
- Verbindungsmöglichkeiten von Reglern für Doppelpumpenanlagen (master-/slave Betrieb) (Beispielbild oben recht)
- Hilfskontakte für Fernsteuerung vorhanden
- automatische Drehrichtungskorrektur
- abziehbare Klemmen für problemlose

## Technische Daten

- Netzstromversorgung 1-230V ± 10%, 50Hz/60Hz
- Motorstromversorgung 3-230V
- max. Motorleistung: 2200W - 3HP
- max. Motorstromaufnahme 16 A / 230V
- max. Systemdruck: 800 kPa (8 bar)
- max. Mediumtemperatur: 50°C
- max Fördervolumen: 150 l/min
- Druckregelbereich: 1,5÷7 bar
- Startdruckregelbereich: 1÷6,7 bar
- Anschluss: 1"¼ AG
- Frequenzbereich: 25÷50
- Schutzart: IP 65
- Gewicht 1,6Kg
- Maße 254x147x143 mm
- Ausführung nach EN60730-1